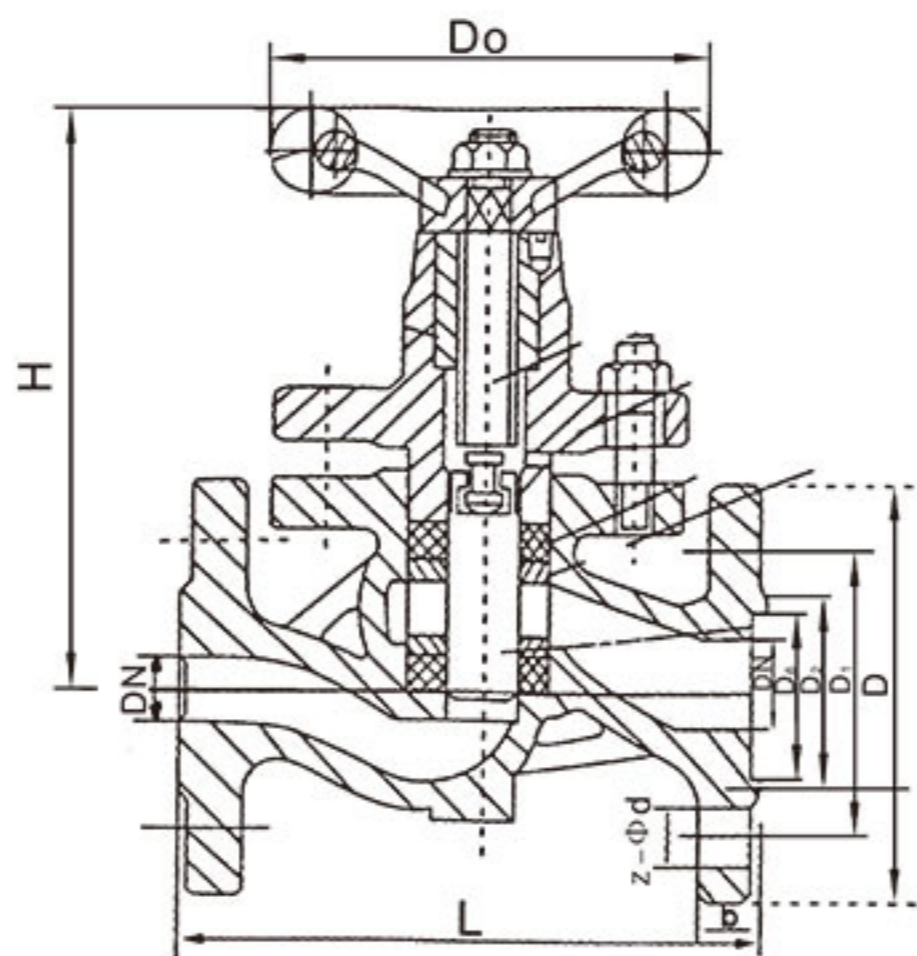


柱塞阀

U41SM-¹⁶/₂₅Z、C、P、R 柱塞阀
40

结构图



主要外形尺寸及连接尺寸

公称 口径 DN (mm)	1.6							2.5							4.0							
	L	D	D ₁	D ₂	b	Z-Φd	H	L	D	D ₁	D ₂	b	Z-Φd	H	L	D	D ₁	D ₂	D ₆	b	Z-Φd	H
15	130	95	65	45	14	4-Φ14	133	130	95	65	45	16	4-Φ14	133	130	95	65	45	40	16	4-Φ14	133
20	150	105	75	55	14	4-Φ14	140	150	105	75	55	16	4-Φ14	140	150	105	75	55	51	16	4-Φ14	140
25	160	115	85	65	14	4-Φ14	165	160	115	85	65	16	4-Φ14	165	160	115	85	65	58	16	4-Φ14	165
32	180	135	100	78	16	4-Φ18	180	180	135	100	78	18	4-Φ18	180	180	135	100	78	66	18	4-Φ18	180
40	200	145	110	85	16	4-Φ18	200	200	145	110	85	18	4-Φ18	200	200	145	110	85	76	18	4-Φ18	200
50	230	160	125	100	16	4-Φ18	226	230	160	125	100	20	4-Φ18	230	230	160	125	100	88	20	4-Φ18	230
65	290	180	145	120	18	8-Φ18	267	290	180	145	120	22	8-Φ18	230	290	180	145	120	110	22	8-Φ18	267
80	310	195	160	135	20	8-Φ18	300	310	195	160	135	22	8-Φ18	300	310	195	160	135	121	22	8-Φ18	300
100	350	215	180	155	20	8-Φ18	340	350	230	190	160	24	8-Φ23	340	350	230	190	160	150	24	8-Φ23	340
125	400	245	210	185	22	8-Φ18	388	400	270	220	188	28	8-Φ25	388	400	270	220	188	176	28	8-Φ25	388
150	480	280	240	210	24	8-Φ23	410	480	300	250	218	30	8-Φ25	410	480	300	250	218	204	30	8-Φ25	410
200	600	335	295	265	26	12-Φ23	498	600	360	310	278	34	12-Φ25	498	600	375	320	282	260	32	12-Φ30	498
250	650	405	355	320	30	12-Φ30	580	650	425	370	332	36	12-Φ30	580	650	445	385	345	313	42	12-Φ34	580