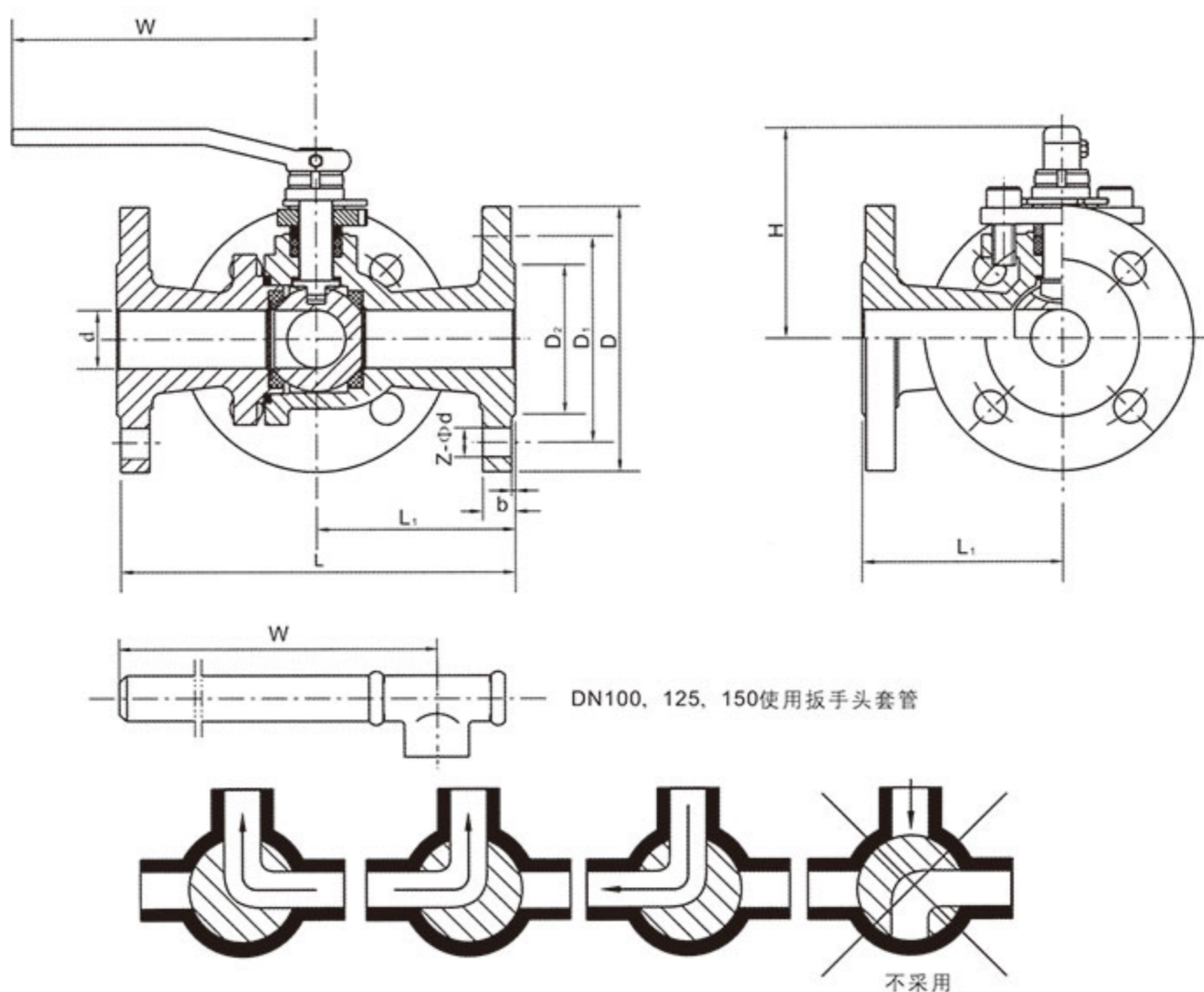


球阀

Q44F-16c、P、R L型三通法兰球阀

结构图



主要外形尺寸及连接尺寸

PN	DN	d	L	L ₁	D	D ₁	D ₂	b	f	Z-φd	H	W
1.6	15	15	150	75	95	65	45	14	2	4-φ14	85	130
	20	19	150	75	105	75	55	14	2	4-φ14	85	130
	25	25	170	85	115	85	65	14	2	4-φ14	90	160
	32	32	190	95	135	100	78	16	2	4-φ18	110	180
	40	38	200	100	145	110	85	16	3	4-φ18	135	230
	50	50	230	115	160	125	100	16	3	4-φ18	142	230
	65	64	250	125	180	145	120	18	3	4-φ18	173	400
	80	76	260	130	195	160	135	20	3	8-φ18	183	400
	100	100	330	165	215	180	155	20	3	8-φ18	250	650
	125	125	370	185	245	210	185	22	3	8-φ18	290	700
	150	150	430	215	280	240	210	24	3	8-φ23	340	1100
	200	200	550	275	335	295	265	26	3	12-φ23	340	1100