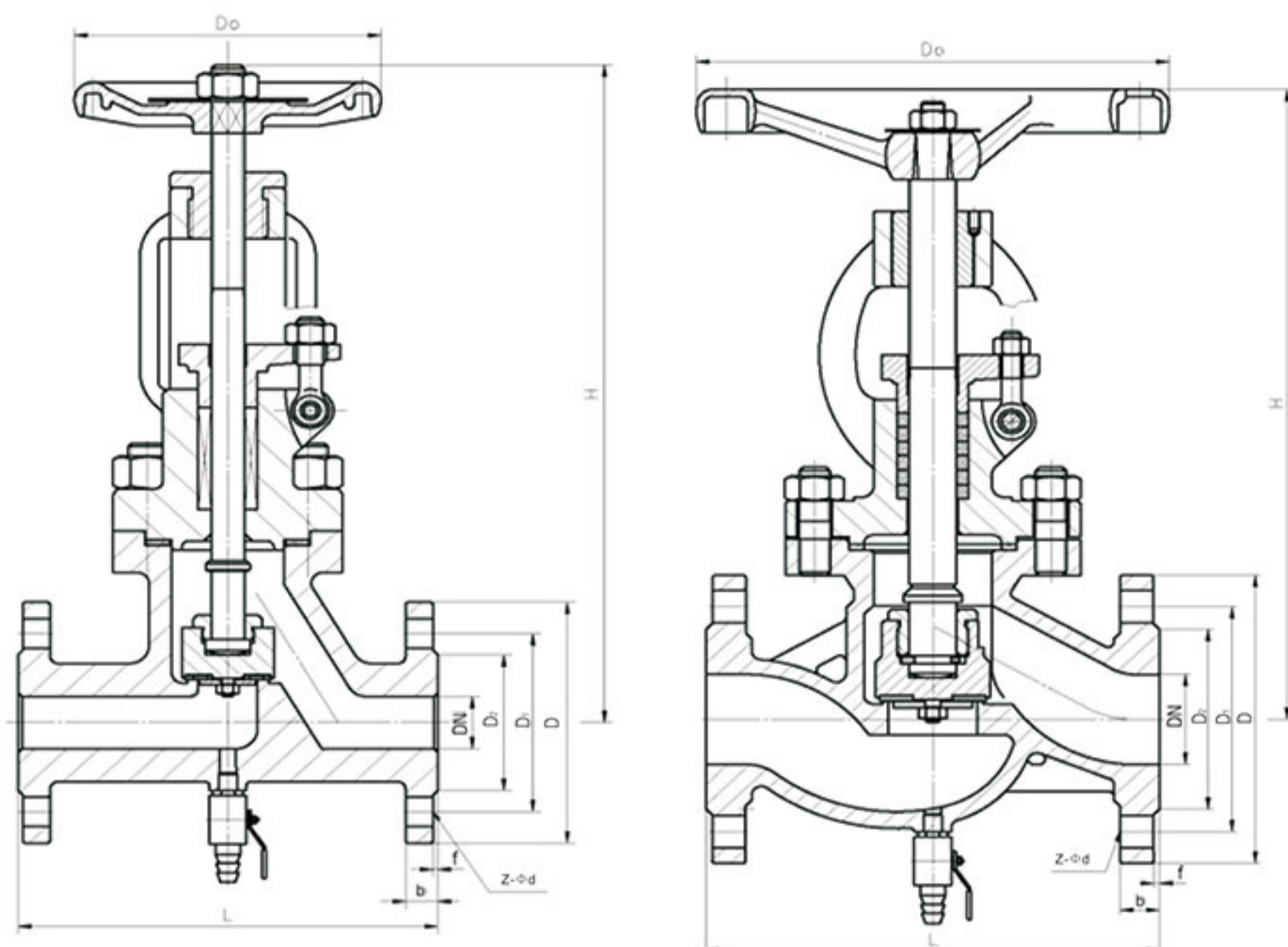


### 结构图



### 产品特点

- 1、具有较强的杀菌、消毒功能，防止产品染菌。
- 2、密封垫采用耐高温聚四氟乙烯复合材料制成。
- 3、密封垫、阀体中道密封圈，阀杆填料全部采用优质聚四氟乙烯材料。寿命长、耐腐蚀，确保无内外漏。
- 4、流线型的流道，使得压力损失小。
- 5、密封垫可更换，拆卸更方便，维护费用低。
- 6、设计合理，无死角，能有效的降低制药生产中的染菌率，为抗生素无菌生产提供了可靠的保证。
- 7、结构精密，密封性能好，杜绝了跑、冒、滴、漏、节约了能源消耗，为车间文明生产提供了有利条件。
- 8、材质可靠、制作精细、经久耐用，密封采用聚四氟乙烯，耐腐蚀性能强，大修时只需更换垫片，拆卸容易、维修方便，降低了成本、提高了经济效益。
- 9、使用范围广，不仅代替接种站的三通隔膜阀，而且可以广泛使用在原料药车间的结晶罐等工艺管道上，效果良好。

### 主要零件材料表

| 零件名称 | 阀体、阀盖、 | 阀杆  | 阀瓣       | 螺柱、螺母 | 垫片、填料 |
|------|--------|-----|----------|-------|-------|
| 材 料  | CF8    | 304 | 304+PTFE | 304   | PTFE  |

### 主要零件材料表

#### PN1.6MPa

| DN  | L   | D   | D <sub>1</sub> | D <sub>2</sub> | b  | f | n-φd   | H   | H <sub>1</sub> |
|-----|-----|-----|----------------|----------------|----|---|--------|-----|----------------|
| 15  | 130 | 95  | 65             | 45             | 16 | 2 | 4-φ14  | 218 | 120            |
| 20  | 150 | 105 | 75             | 55             | 16 | 2 | 4-φ14  | 258 | 140            |
| 25  | 160 | 115 | 85             | 65             | 16 | 2 | 4-φ14  | 275 | 160            |
| 32  | 180 | 135 | 100            | 78             | 18 | 2 | 4-φ18  | 280 | 180            |
| 40  | 200 | 145 | 110            | 85             | 18 | 3 | 4-φ18  | 330 | 200            |
| 50  | 230 | 160 | 125            | 100            | 18 | 3 | 4-φ18  | 350 | 240            |
| 65  | 290 | 180 | 145            | 120            | 18 | 3 | 4-φ18  | 355 | 280            |
| 80  | 310 | 195 | 160            | 135            | 20 | 3 | 8-φ18  | 400 | 280            |
| 100 | 350 | 215 | 180            | 155            | 22 | 3 | 8-φ18  | 415 | 320            |
| 125 | 400 | 245 | 210            | 185            | 24 | 3 | 8-φ18  | 460 | 360            |
| 150 | 480 | 280 | 240            | 210            | 24 | 3 | 8-φ23  | 510 | 400            |
| 200 | 600 | 335 | 295            | 265            | 26 | 3 | 12-φ23 | 710 | 400            |
| 250 | 730 | 405 | 355            | 320            | 30 | 3 | 12-φ25 | 786 | 450            |
| 300 | 750 | 460 | 410            | 375            | 30 | 4 | 12-φ25 | 925 | 500            |

#### PN1.6MPa

| DN  | L   | D   | D <sub>1</sub> | D <sub>2</sub> | b  | f | n-φd   | H   | H <sub>1</sub> |
|-----|-----|-----|----------------|----------------|----|---|--------|-----|----------------|
| 15  | 130 | 95  | 65             | 45             | 16 | 2 | 4-φ14  | 218 | 120            |
| 20  | 150 | 105 | 75             | 55             | 16 | 2 | 4-φ14  | 258 | 140            |
| 25  | 160 | 115 | 85             | 65             | 16 | 2 | 4-φ14  | 275 | 160            |
| 32  | 180 | 135 | 100            | 78             | 18 | 2 | 4-φ18  | 280 | 180            |
| 40  | 200 | 145 | 110            | 85             | 18 | 3 | 4-φ18  | 330 | 200            |
| 50  | 230 | 160 | 125            | 100            | 20 | 3 | 4-φ18  | 350 | 240            |
| 65  | 290 | 180 | 145            | 120            | 22 | 3 | 8-φ18  | 355 | 280            |
| 80  | 310 | 195 | 160            | 145            | 22 | 3 | 8-φ18  | 405 | 280            |
| 100 | 350 | 230 | 190            | 160            | 24 | 3 | 8-φ23  | 415 | 320            |
| 125 | 400 | 270 | 220            | 188            | 28 | 3 | 8-φ25  | 460 | 360            |
| 150 | 480 | 300 | 250            | 218            | 30 | 3 | 8-φ25  | 510 | 400            |
| 200 | 600 | 360 | 310            | 278            | 34 | 3 | 12-φ25 | 710 | 400            |
| 250 | 650 | 425 | 370            | 332            | 36 | 3 | 12-φ30 | 786 | 450            |
| 300 | 750 | 485 | 430            | 390            | 40 | 4 | 16-φ30 | 925 | 500            |