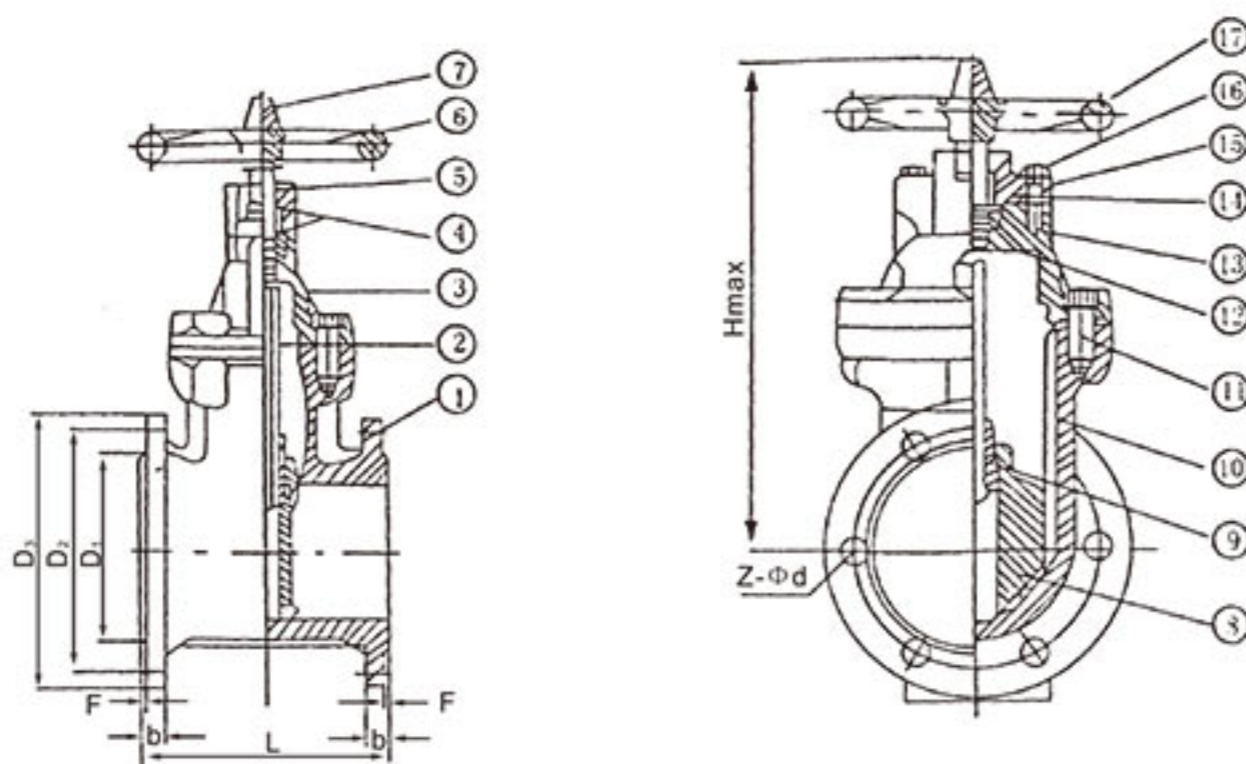


给排水控制阀

Z45X-10₁₆Q、Z 弹性座封闸阀

结构图



结构特点

长期以来市场上使用的一般闸阀普遍存在着漏水或生锈现象，本厂采用高科技橡胶及阀门制造技术所生产的弹性座封闸阀，克服了一般闸阀密封不良、生锈等缺陷，弹性座封闸阀利用弹性闸板产生微量弹性变形的补偿作用达到良好的密封效果，该阀具有开关轻巧、密封可靠、弹性记忆佳及使用寿命长等显著优点。可广泛用于自来水、污水、建筑、石油、化工、食品、医药、轻纺、电力、船舶、冶金、能源系统等流体管线上作为调节和截流装置使用。

主要零件材料

序号	名称	材质	序号	名称	材质
1	阀体	球墨铸铁、灰铸铁	10	阀杆	2Cr13
2	密封圈	丁腈橡胶	11	螺栓	钢制或镀锌螺栓
3	阀盖	球墨铸铁、灰铸铁	12	O形圈	丁腈橡胶
4	O形圈	丁腈橡胶	13	止推轴承	青铜
5	防尘罩	丁腈橡胶	14	O形圈	丁腈橡胶
6	固定螺栓	钢制或镀锌螺栓	15	轴盖	球墨铸铁、灰铸铁
7	防护帽	球墨铸铁、灰铸铁	16	螺栓	镀锌螺栓
8	闸板	球墨铸铁外覆三元乙丙橡胶或NBR	17	手轮	灰铸铁
9	铜螺母	青铜			

主要外形尺寸及连接尺寸

公称通径 DN/mm	L		D		D ₁		D ₂		b		Z-φd		螺栓螺纹	
	长系列	短系列	1.0	1.6	1.0	1.6	1.0	1.6	1.0	1.6	1.0	1.6	1.0	1.6
50	250	180	160		125		100		20		4-φ18		M16	
65	270	190	180		145		120		20		4-φ18		M16	
80	280	240	195		160		135		22		4-φ18	8-φ18	M16	
100	300	250	215		180		155	22	24		8-φ18		M16	
125	325	254	245		210		185	24	26		8-φ18		M16	
150	350	280	280		240		210	24	28		8-φ23		M20	
200	400	300	335		295		265	26	30		8-φ23	12-φ23	M20	
250	450	380	390	405	350	355	320	28	32		12-φ23	12-φ25	M20	M22
300	500	400	440	460	400	410	368	375	28	34	12-φ23	12-φ25	M20	M22
350	550	430	500	520	460	470	428	435	30	38	16-φ23	16-φ25	M20	M22
400	600	406	565	580	510	525	480	485	32	40	16-φ25	16-φ30	M22	M27
450	650	432	615	640	565	585	532	545	32	44	20-φ25	20-φ30	M22	M27
500	700	457	670	705	620	650	585	608	34	46	20-φ25	20-φ34	M22	M30
600	800	508	780	840	725	770	685	718	36	54	20-φ30	20-φ41	M27	M36
700		660	895	910	840	840	800	788	40	54	24-φ30	24-φ41	M27	M36
800		720	1010	1020	950	950	905	898	44	54	24-φ34	24-φ41	M30	M36

注：结构长度按GB12221标准，法兰按JB78标准。