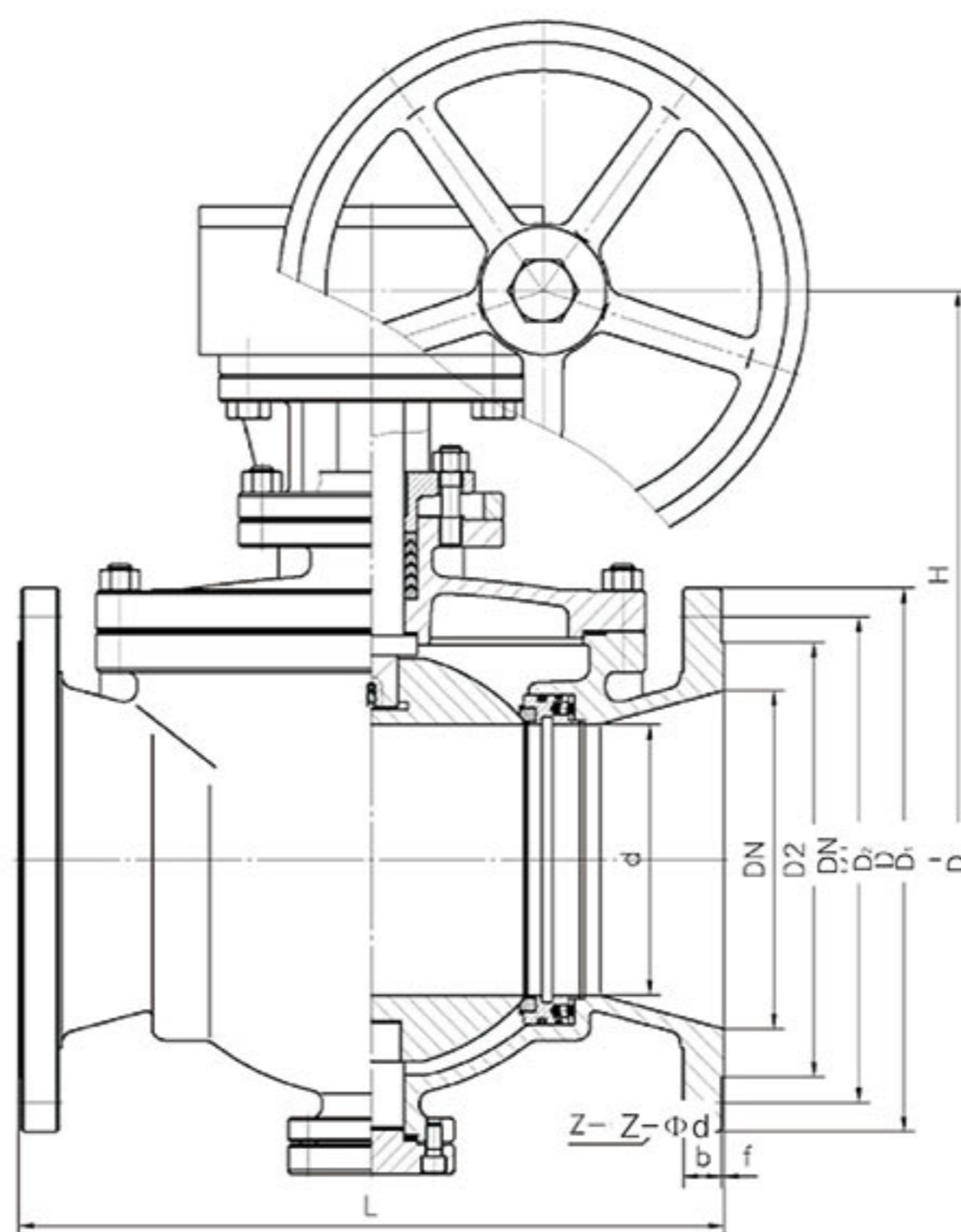


结构图



产品命名

- 1、整体式阀体设计，上装式枢轴固定支持，法兰连接结构。
- 2、固定球设计。
- 3、枢轴采用防吹出保护结构。
- 4、弹簧使阀座向球移动，具有进口和出口双向密封功能。
- 5、采用独特的阀座可缩回技术，在线可更换阀杆，填料。
- 6、防火功能：当阀座烧坏或损坏时，金属阀座自动贴紧球体，阀座和球体之间较小的泄漏。

# 球阀

## Qs341型上装式球阀

### 产品命名

Q	s		4	7			
类型	形式	传动方式	连接形式	结构形式	密封面	公称压力	阀体材料
球阀	顶装式	3: 蜗轮传动 6: 气动 9: 电动	法兰	7: 固定球	F: PTFE W: 本体 Y: 硬质合金 H: 合金钢 F <sub>p</sub> : PPL F <sub>M</sub> : 钼龙	150lb 300lb 16 25 40	C: 碳钢 P: CF8 R: CF8M PL: CF3 RL: CF3M ... ..

### 连接尺寸

#### Class 150

DN	NPS	d	L	D	D <sub>1</sub>	D <sub>2</sub>	b	f	Z-Φd
250	10	203.2	533	405	362	324	31	2	12-Φ25
300	12	254.0	610	485	432	381	32	2	12-Φ25
350	14	304.8	686	535	476	413	35	2	12-Φ29
400	16	336.6	762	595	540	470	37	2	16-Φ29
450	18	387.4	864	635	578	533	40	2	16-Φ32
500	20	438.2	914	700	635	584	43	2	20-Φ32
600	24	489.0	1067	815	749	692	48	2	20-Φ35
650	26	539.8	1143	870	806.5	749	69	2	24-Φ35
700	28	590.6	1245	927	863.6	800	72	2	28-Φ35
750	30	641.4	1346	984.3	914.4	851	75	2	28-Φ35
800	32	692.2	1397	1060.5	977.9	914	81	2	28-Φ41
900	36	743.0	1524	1168.4	1085.9	1022	91	2	32-Φ41

#### Class300

DN	NPS	d	L	D	D <sub>1</sub>	D <sub>2</sub>	b	f	Z-Φd
250	10	203.2	568	445	387.4	324	48	2	16-Φ29
300	12	254.0	648	520	450.8	381	51	2	16-Φ32
350	14	304.8	762	585	514.4	412.8	54	2	20-Φ32
400	16	336.6	838	650	571.5	470	58	2	20-Φ35
450	18	387.4	914	710	628.6	533.4	61	2	24-Φ35
500	20	431.8	991	775	685.8	584	64	2	24-Φ35
600	24	482.6	1143	915	812.8	692	70	2	24-Φ41
650	26	533.4	1245	972	876.3	749	79.2	2	28-Φ45
700	28	584.2	1346	1035	939.8	800	86	2	28-Φ45
750	30	635.0	1397	1092	996.9	857	92	2	28-Φ48
800	32	685.8	1524	1149	1054.1	1054	98.6	2	28-Φ51
900	36	736.6	1727	1270	1168.4	1105	105	2	28-Φ54