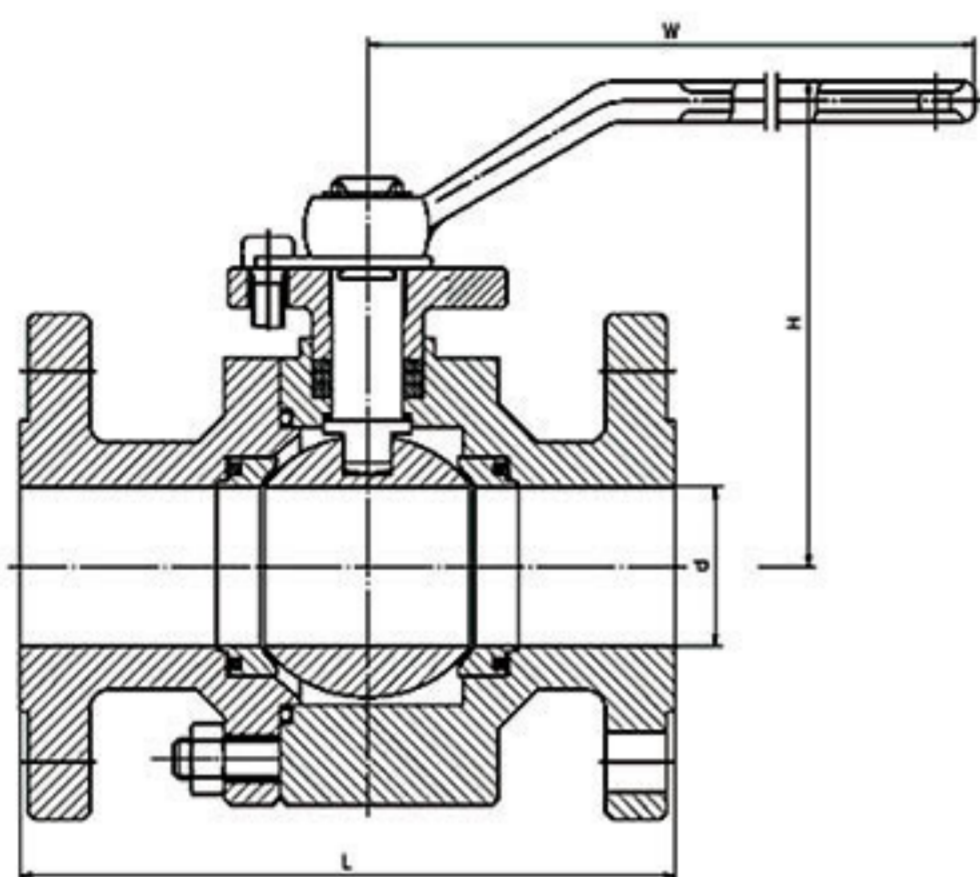


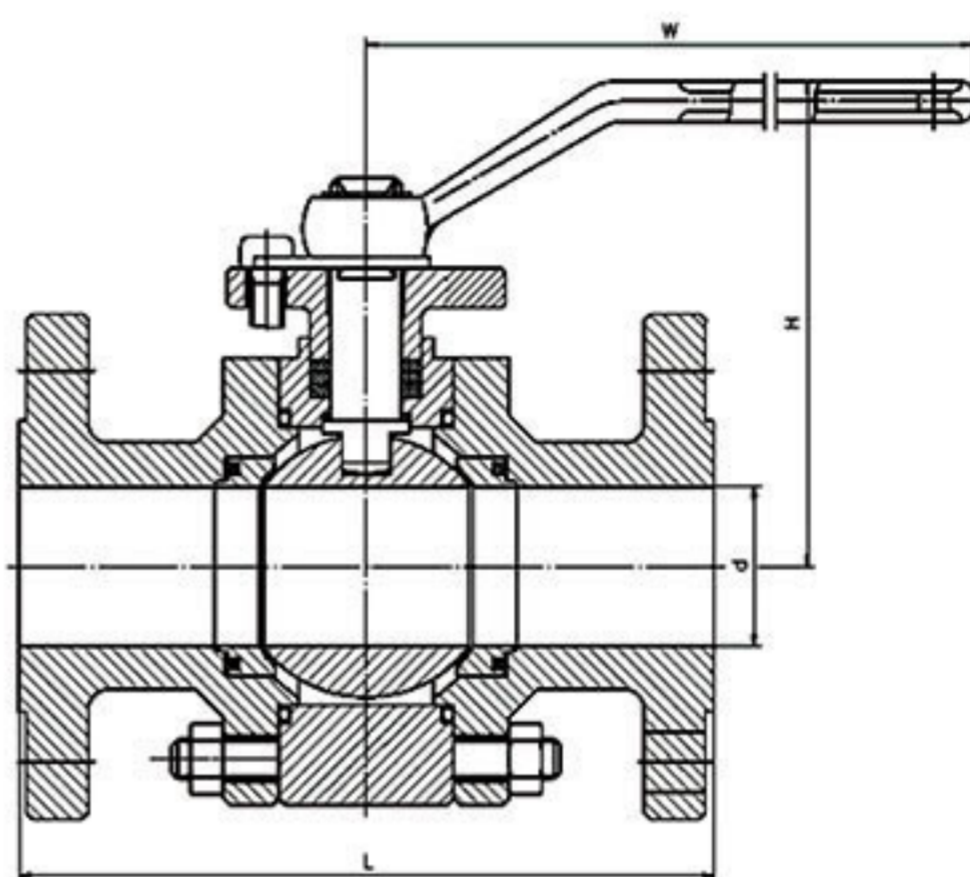
## 球阀

Q(3、6、7、9)4(1、7)F(H、W、Y)-150~2500Lb锻钢球阀

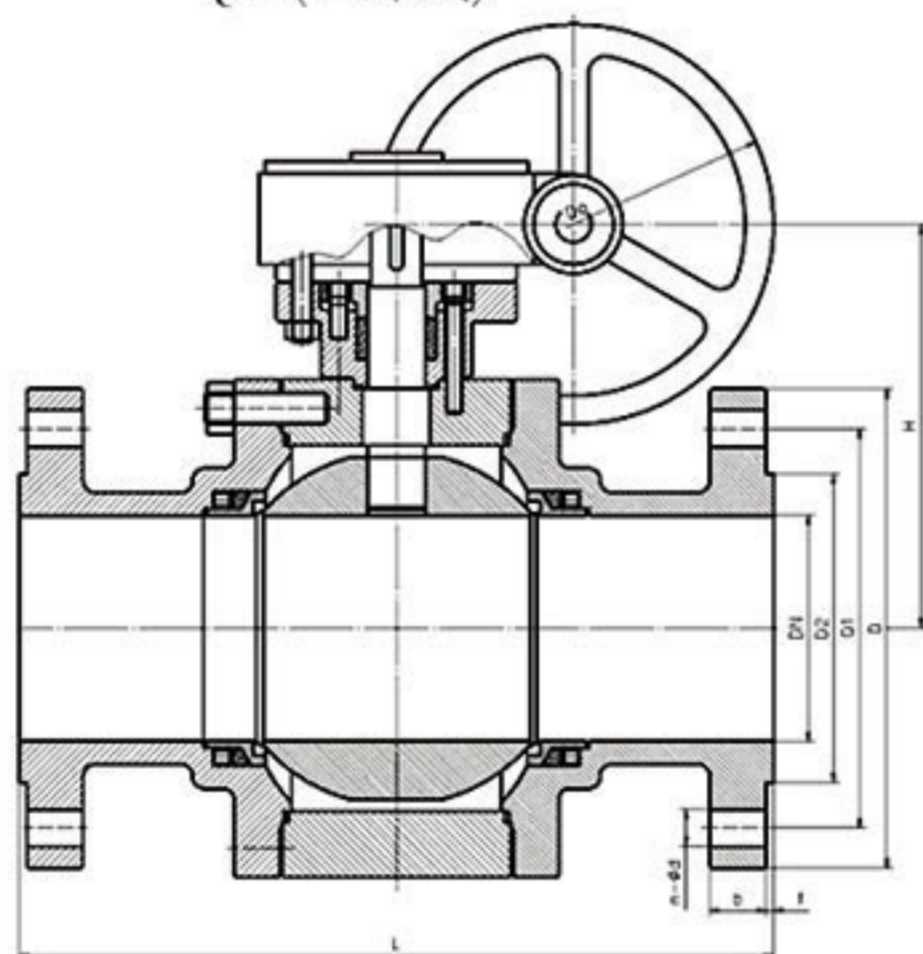
### 结构图



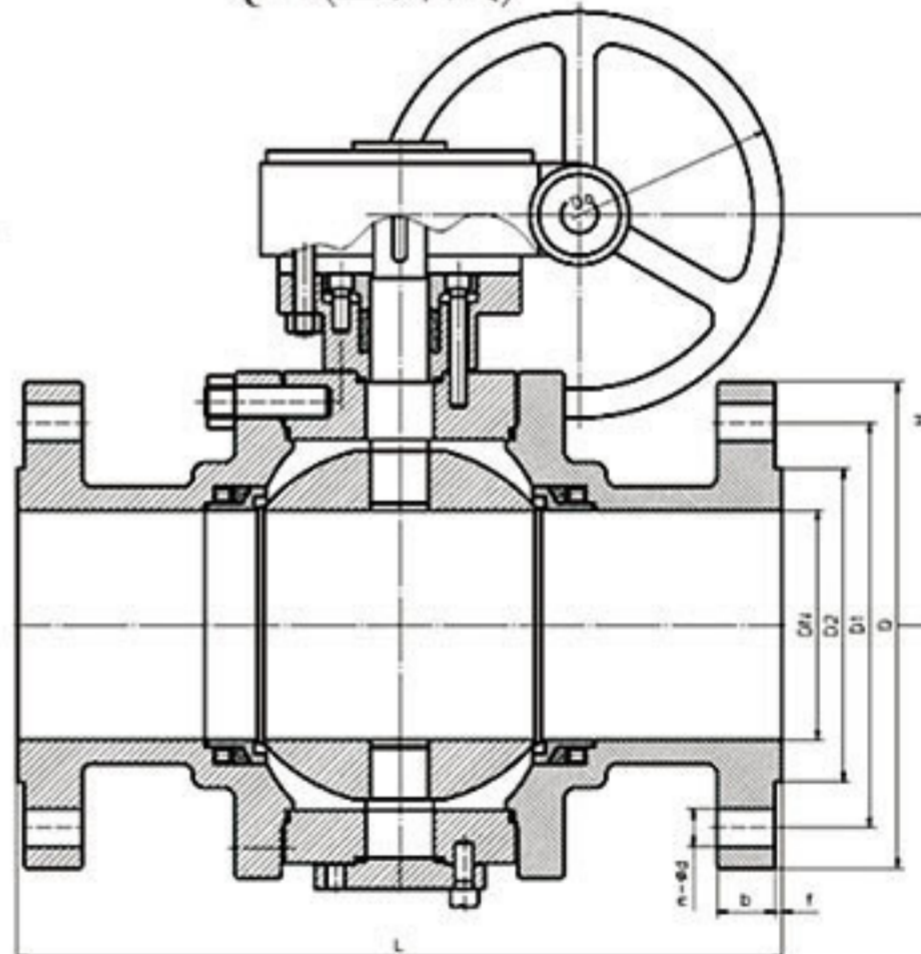
Q41(二片式)



Q41(三片式)



Q341



Q347

### 应用规范

- 1.设计制造标准：API 6D ASME B16.34 API 608
- 2.结构长度：ANSI B16.10
- 3.法兰连接标准：ASME B16.5
- 4.检验与试验标准：API 6D API 598

Q(3、6、7、9)4(1、7)F(H、W、Y)-150~2500Lb锻钢球阀

主要零件材料表

DN	NPS	L	D	D <sub>1</sub>	D <sub>2</sub>	b	f	N-Φd	H	W
Class 150										
50	2	178	150	120.7	92	17.5	2	4-Φ19	132	250
65	2½	190	180	139.7	105	20.7	2	4-Φ19	156	300
80	3	203	190	152.4	127	22.3	2	4-Φ19	176	350
100	4	229	230	190.5	157	22.3	2	8-Φ19	203	400
150	6	394	280	241.3	216	23.9	2	8-Φ22	307	300
200	8	457	345	298.5	270	27.0	2	8-Φ22	378	350
250	10	533	405	362.0	324	28.6	2	12-Φ25	490	350
300	12	610	485	431.8	381	30.2	2	12-Φ25	580	350
350	14	686	535	476.3	413	33.4	2	12-Φ29	625	350
400	16	762	595	539.8	470	35.0	2	16-Φ29	720	400
450	18	864	635	577.9	533	38.1	2	16-Φ32	770	600
500	20	914	700	635.0	584	41.3	2	20-Φ32	840	600
600	24	1067	815	749.3	692	46.1	2	20-Φ35	920	800
Class 300										
50	2	216	165	127.0	92.1	20.7	2	8-Φ19	132	250
65	2½	241	190	149.2	104.8	23.9	2	8-Φ22	156	300
80	3	283	210	168.3	127.0	28.6	2	8-Φ22	176	350
100	4	305	280	200.0	157.2	30.2	2	8-Φ22	203	400
150	6	403	320	269.9	215.9	35.0	2	12-Φ22	307	300
200	8	502	380	330.2	269.9	39.7	2	12-Φ25	378	350
250	10	568	445	387.4	323.8	46.1	2	16-Φ29	490	350
300	12	648	520	450.8	381.0	49.3	2	16-Φ32	580	350
350	14	762	585	514.4	412.8	52.4	2	20-Φ32	625	350
400	16	838	650	571.5	469.9	55.6	2	20-Φ35	720	400
450	18	914	710	628.6	533.4	58.8	2	24-Φ35	770	600
500	20	991	775	685.8	584.2	62.0	2	24-Φ35	840	600
600	24	1143	915	812.8	692.2	68.3	2	24-Φ41	920	800
Class 600										
50	2	292	165	127.0	92.1	25.4	7	8-Φ19	142	400
65	2½	330	190	149.2	104.8	28.6	7	8-Φ22	171	650
80	3	356	210	168.3	127.0	31.8	7	8-Φ22	185	650
100	4	432	275	215.9	157.2	38.1	7	8-Φ25	220	700
150	6	559	355	292.1	215.9	44.7	7	12-Φ29	320	350
200	8	660	420	349.2	269.9	55.6	7	12-Φ2	365	400
250	10	787	510	431.8	323.8	63.5	7	16-Φ35	448	400



## 球 阀

Q(3、6、7、9)4(1、7)F(H、W、Y)-150~2500Lb锻钢球阀

DN	NPS	L	D	D <sub>1</sub>	D <sub>2</sub>	b	f	N-Φd	H	W
300	12	838	560	489.0	381.0	66.7	7	20-Φ35	615	600
350	14	889	605	527.0	412.8	69.9	7	20-Φ38	680	800
400	16	991	685	603.2	469.9	76.2	7	20-Φ41	720	800
Class 900										
50	2	368	215	165.1	92.1	38.1	7	8-Φ25	182	300
65	2½	419	245	190.5	104.8	41.3	7	8-Φ29	195	300
80	3	381	240	190.5	127.0	38.1	7	8-Φ25	229	350
100	4	457	290	235.0	157.2	44.5	7	8-Φ32	275	350
150	6	610	380	317.5	215.9	55.6	7	12-Φ32	325	450
200	8	737	470	393.7	269.9	63.5	7	12-Φ38	501	450
250	10	838	545	469.9	323.8	69.9	7	16-Φ38	536	550
300	12	965	610	533.4	381.0	79.4	7	20-Φ38	614	550
Class 1500										
50	2	368	215	165.1	92.1	38.1	7	8-Φ26	182	300
65	2½	419	245	190.5	104.8	41.3	7	8-Φ29	195	300
80	3	470	265	203.2	127.0	47.7	7	8-Φ32	229	350
100	4	546	310	241.3	157.2	54.0	7	8-Φ35	275	350
150	6	705	395	317.5	215.9	82.6	7	12-Φ39	325	450
200	8	832	485	393.7	269.9	92.1	7	12-Φ45	501	450
250	10	991	585	482.6	323.8	108.0	7	12-Φ51	536	550
300	12	1130	675	571.5	381.0	123.9	7	16-Φ54	614	550
Class 2500										
50	2	451	235	171.4	92.1	50.9	7	8-Φ29	225	300
65	2½	508	265	196.8	104.8	57.2	7	8-Φ32	250	300
80	3	578	305	228.6	127.0	66.7	7	8-Φ35	260	350
100	4	673	355	273.0	157.2	76.2	7	8-Φ42	281	350
150	6	914	485	368.3	215.9	108.0	7	4-Φ54	360	450
200	8	1022	550	438.2	269.9	127.0	7	12-Φ54	420	450
250	10	1270	675	539.8	323.8	165.1	7	12-Φ67	609	550
300	12	1422	760	619.1	381.0	184.2	7	12-Φ74	600	550